

Hebevorrichtung 12 t schwenkbar, Typ 2689.12

Lifting device 12 t pivotable, type 2689.12

Dispositif de levage 12 t pivotant, type 2689.12



Abb. zeigt stirnseitig beischwenkbare Ausführung mit automatischer Nivellierung 230 V-AC / fig. shows version swiveling along short side with automatic levelling 230 V-AC / fig. avec version pivotante frontale avec mis à niveau automatique, motorisation de 4 x 230 V-AC

Hebevorrichtung zum Anheben, Ausrichten und Absetzen von Norm-Containern

- Absetzbetrieb von LKW bis 1750 mm Höhe
- System wahlweise an Stirn- oder Längsseite beischwenkbar
- System verbleibt während des Transports am Container

Lifting device for lifting, levelling and depositing of ISO containers

- Lowering of containers from a truck up to 1750 mm height
- System can be swivelled either along the sides or across the ends
- System remains mounted to container during transportation

Dispositif de levage pour lever, mettre à niveau et déposer des conteneurs

- Déchargement d'un camion d'une hauteur jusqu'à 1.750 mm
- Dispositif de levage pivotant longitudinale ou frontale
- Le système peut rester sur le conteneur durant le transport

Optionen:

- elektrischer Antrieb (optional mit automatischer Nivellierung)

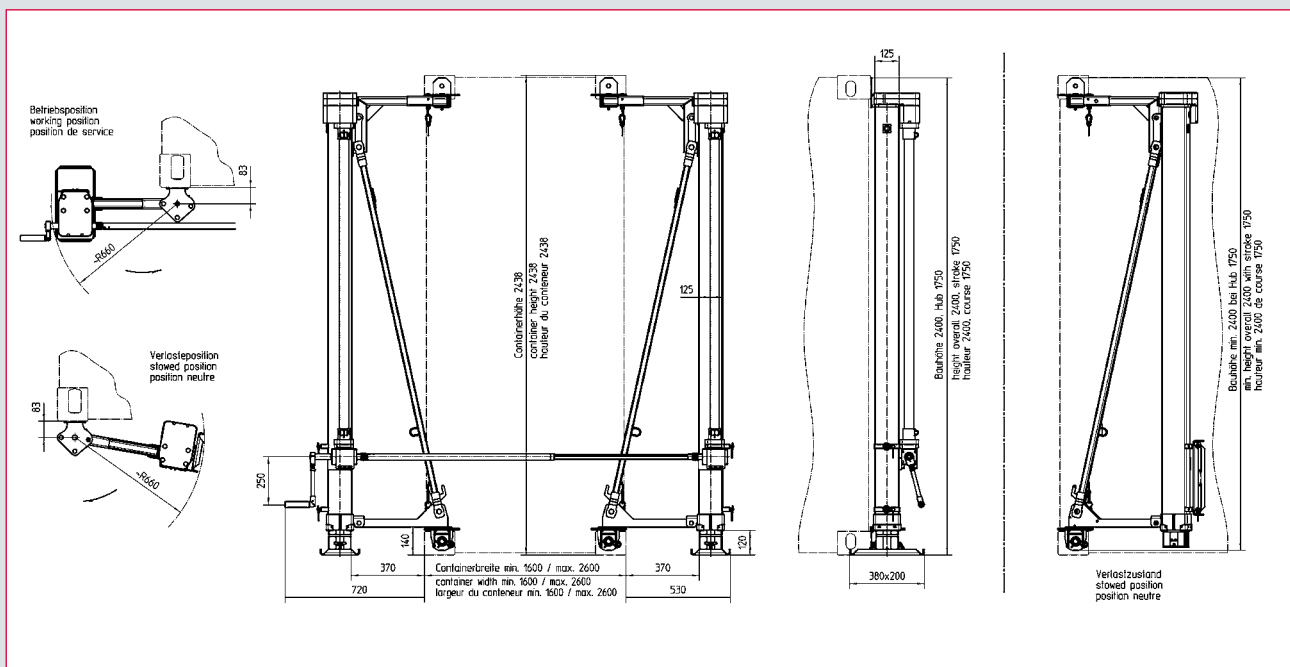
Options:

- Electric motor drive (optional with automatic levelling)

Options :

- Motorisation (En option : nivelage automatique)

64-9



Zum Absetzen des Containers vom LKW werden die Stützen in Betriebsposition geschwenkt. Je nach Antriebsvariante werden die Stützen dann bis zum Bodenkontakt ausgefahren und der Container angehoben, so dass der LKW ausfahren kann. Im Anschluß daran kann der Container entweder in die gewünschte Arbeitsposition gebracht und nivelliert, oder auf dem Boden abgesetzt werden.

For lowering a container from a truck, the jacks will be swivelled into working position first. Depending on the drive version, the jacks will be lowered to the ground and the container will be lifted, so that the truck can drive out. After that the container can be lowered either to its working position or to the ground.

Pour le déchargement du conteneur d'un camion, il faut pivoter les béquilles en position de service. Selon les versions, les béquilles descendent jusqu'au sol et soulèvent le conteneur afin que le camion puisse partir. Le conteneur pourra être positionné à sa hauteur de service, mis à niveau ou déposé au sol.

Technische Daten	Technical data	Caractéristiques techniques	O/No. *
dyn. Last - System/Stütze	dyn. load - system /jack	Charge dyn. - jeu/béquille	120 / 60 kN
stat. Last - System/Stütze	stat. load - system /jack	Charge stat. - jeu/béquille	120 / 60 kN
Bauhöhe	Overall height	Hauteur totale	> 2400 mm
Hubhöhe	Lift	Course	~ 1750 mm
Schräglage der Last	Load inclination	Pente de la charge	< 3,5°
Bodenneigung	Ground slope	Pente du sol	< 10°
Zusatzlast - Windlast	Additional load - Wind load	Charge latérale - Force du vent	< 64 km/h
Einsatztemperatur	Operating temperature	Plage de température	-33 ... +50 °C
Systemgewicht	Weight/set	Poids/jeu	~ 650 kg
Kurbelkraft / Stützenpaar bei max. Hublast	Crank force / paired jack at max lift capacity	Effort sur manivelle / béquilles jume- lées sous charge maxi.	~ 210 N
Hub/Kurbelumdrehung	Lift/crank turn	Course/tour de manivelle	2,5 mm
Nivelliergenauigkeit	Levelling tolerance	Précision de nivelage	±0,1°
Motorbetrieb (optional)	Motor operation (opt.)	Mode d'opération entraîné (opt.)	
Netzanschluss	Connection	Alimentation	400 V-AC - 230 V-AC - 24 V-DC
Leistung	Motor rating	Motorisation électrique	2 x 750 W - 2 x 750 W - 2 x 700 W
Stromaufnahme	Consumption	Consommation	~ 8 A - ~ 12 A - ~ 80 A
Hubgeschwindigkeit	Lifting speed	Vitesse	~ 330 mm / min
Betriebsart	Operation mode	Mode d'opération	S2-20 min
Elektrischer Antrieb mit Auto- Nivellierung (optional)	Electric drive with auto- matic levelling (opt.)	Moteur électrique avec mis à niveau automatique (opt.)	
Netzanschluss	Connection	Alimentation	400 V-AC - 230 V-AC - 24 V-DC
Leistung	Motor rating	Motorisation électrique	4 x 500 W - 4 x 500 W - 4 x 350 W
Stromaufnahme	Consumption	Consommation	~12 A - ~12 A - ~80 A
Hubgeschwindigkeit	Lifting speed	Vitesse	~ 330 mm / min
Betriebsart	Operation mode	Mode d'opération	S2-30 min

* Vergabe der Best.-Nr. nach Kundenspezifikation.

* Assignment of part numbers only related to customers.

* Attribution des numéros de commande selon spécification du client.

Maße und Konstruktionsänderungen vorbehalten.

We reserve the right to amend specifications without notice or obligation.
haacon se réserve le droit de modifier les caractéristiques de son matériel.



Wichtige Informationen

Die Hebesysteme von haacon entfalten ihre Leistungsstärke abseits fest installierter Infrastrukturen: Im Zivilschutz, im Katastrophenschutz, bei Transportaufgaben in Heer, Luftwaffe und Marine, bei technischen Hilfsdiensten, internationaler Krisenhilfe, überall dort wo nur „manpower“ schwere Lasten bewegen muss.

Die Geräte sind hochwertig und für diesen Einsatzzweck technisch ausgelegt. Für die zweckmässige Anwendung beachten Sie bitte die nachfolgenden Erläuterungen.

1. Flächenbelastung / Bodenbeschaffenheit

Die angebotenen Lastklassen bis 20 t erfordern Mindestvoraussetzungen der Tragfähigkeit des Untergrundes. (z. B. Industrieboden für Containerrollen Typ 4336) Durch Verwendung von Verteilerplatten kann ggfs. die Belastung reduziert werden.

2. Sonderbefestigungen

Der Normalfall ist der Anschlag an Container mit ISO-Eckbeschlägen nach DIN ISO 1161. Es können jedoch auch beliebig geformte Lasten mit anderen Anschlagpunkten angehoben werden. Nivellierstützen werden i. d. Regel nur in den unteren ISO-Ecken angeschlagen. Bei Funktionseinheiten mit rotierenden oder bewegten Massen empfiehlt sich die zusätzlich Anbindung über Befestigungsplatten.

3. Geeignete Zugfahrzeuge

Sehen Sie ein der zu bewegendes Masse entsprechendes Zugfahrzeug mit ausreichender Bremsleistung vor. Die fahrbaren Hebesysteme verfügen über Feststellbremsen, nicht jedoch über Betriebsbremsen!

4. Beladen von angehobenen Containern

Beladen von abgestellten und angehobenen Containern mit schweren Flurförderfahrzeugen ist ohne Anbindung an eine Rampe nicht zulässig. Verbleibt der LKW unter dem Container, ist das Beladen zulässig.

5. Transportzulassungen

Für den Transport von Containern mit angebauten Hebevorrichtungen gelten die gesetzlichen Bestimmungen (Straße, Bahn, Schiff, Flugzeug). Rollbetrieb im öffentlichen Verkehr ist nicht gestattet. Darf kein Teil einer Hebevorrichtung über den Container hinausragen, bietet sich der Einbau integrierter Modelle an.

6. Rangierfreiheit

Zum Ein- und Ausfahren des LKW's verbleiben seitlich je ca. 400 mm und 100 bis 150 mm zur Ladefläche. Abweichende Maße sind möglich



Important information

The lifting systems from haacon show their real strengths well away from permanently installed infrastructure: In civil defence, disaster protection, transport tasks in the army, air force or navy, for technical assistance services, international crisis aid organisations, wherever only „manpower“ can move heavy loads.

The devices are high quality and technically designed for their purpose. For proper and intended use, please observe the following explanations.

1. Surface loading / composition of the ground/surface

The load classes offered of up to 20 t require minimum pre-conditions of the bearing capacity of the subsurface. (e.g. industrial floor for heavy duty castors type 4336). The use of load distribution plates can reduce the load.

2. Special attachments

The normal case is the connection to containers with ISO corner fittings in accordance with DIN ISO 1161. However, it is also possible to lift any shape of load desired with other anchor points. Levelling jacks are normally only attached to the bottom ISO corners. With functional units with rotating or moving masses, it is recommended to make additional connections via the mounting plates.

3. Suitable towing vehicles

Use a towing vehicle with sufficient braking power corresponding to the mass to be moved. The movable lifting systems have parking brakes, but do not have service brakes!

4. Loading raised containers

Loading put down or raised containers with heavy forklift trucks is not permitted without connection to a ramp. If the truck remains under the container, loading is permitted.

5. Transportation approvals

The applicable legal provisions (road, rail, ship, plane) are valid for transporting containers with fitted lifting devices. Rolling operation on public roads is not permitted. If no part of a lifting device can protrude above the container, the installation of the integrated models may be suitable.

6. Manoeuvring space

To drive the truck in and out, there are approximately 400 mm of space at the sides and 100 to 150 mm from the loading surface. Other dimensions are possible



Informations importantes

Les systèmes de levage haacon déploient toute leur efficacité à l'écart des infrastructures installées à demeure : dans le secteur de la protection civile, de la prévention contre les catastrophes, pour les solutions de transport au sein de l'armée de terre, de l'armée de l'air et de la marine, pour les services d'aide technique, les cellules internationales de crise, partout où « l'huile de coude » doit déplacer des charges lourdes.

Les appareils sont des appareils de grande qualité qui ont spécialement été conçus à ces fins du point de vue technique. Afin de garantir une utilisation conforme, veuillez observer les explications ci-dessous.

1. Charge au mètre carré / nature du sol

Les classes de charge proposées jusqu'à 20 tonnes doivent remplir des conditions préalables en ce qui concerne la portance du sol. (Par ex. sol industriel pour roues pour fortes charges du type 4336) L'utilisation de plaques de distribution permet de réduire la charge.

2. Fixations spéciales

La situation habituelle est la fixation aux containers à l'aide d'équerres ISO conformes à la norme DIN ISO 1161.

Il est cependant également possible de soulever des charges formées au niveau d'autres points de fixation. En règle générale, les béquilles de nivelage se fixent uniquement aux coins ISO du bas. Avec les unités fonctionnelles à masses rotatives ou déplacées, il est également recommandé de les fixer à l'aide de plaques de fixation.

3. Véhicules tracteurs appropriés

Prévoyez un véhicule tracteur adapté à la masse à déplacer et dont la puissance de freinage est suffisante. Les systèmes de levage roulants sont équipés de freins de stationnement, et non pas de freins de service !

4. Chargement de containers soulevés

Sans raccordement à une rampe, le chargement de containers déposés et soulevés à l'aide de chariots de manutention lourds est interdit. Un chargement est uniquement autorisé à condition que le camion reste au-dessous du container.

5. Homologations en vue du transport

Pour le transport de containers avec des engins de levage rapportés, observer les dispositions légales (route, train, bateau, avion). Un roulage sur la voie publique est interdit. Lorsqu'il est interdit que les parties d'un dispositif de levage ne dépassent du container, l'installation de modèles intégrés est recommandée.

6. Liberté de manœuvre

Pour l'entrée et la sortie du camion, un espace de 400 mm reste libre de chaque côté et un espace de 100 à 150 mm reste libre par rapport à la plateforme de chargement. Ces cotes peuvent diverger.



7. Sicherheitsreserven

In der Regel werden Hebesysteme mit 4 Stützen so dimensioniert, daß die Nennlast von 2 Stützen alleine getragen werden kann.

8. Einsatztemperaturen

-33° bis + 50° ist der Standardbereich. Darüber hinaus gehende Einsatztemperaturen sind durch Wahl anderer Werk- und Betriebsstoffe realisierbar.

9. Zusatzlasten / Windlast

Die Angaben zur Standfestigkeit eines Containers gegen Windkräfte basieren auf einem 20 Fuss ISO-Container 20x8x8 1C. Abweichende Parameter sind in Windlastdiagrammen abgebildet.

10. Ausführungen mit Motor

Angetriebene Hebevorrichtungen arbeiten mit 2 Motoren und Verbindungswellen zu den übrigen Stützen.

Im Fall die Verbindungswellen stören, sind Stützen mit Einzelantrieb lieferbar. (Ausführung mit 4 Motoren). Die automatische Lageregelung arbeitet grundsätzlich mit 4 Motoren.

11. Andere Netzanschlüsse

Die Standardauswahl beinhaltet 400 V-AC - 230 V-AC - 24 V-DC Motorantriebe. Auf Wunsch liefern wir andere Netzspannungen.

12. Dimensionierung

Die Leistungsangaben in den technischen Daten bilden jeweils die max. möglichen Werte im Betrieb mit höchster Anforderung ab. Wenn Sie nicht alle Parameter voll ausschöpfen, können einzelne Werte ohne weiteres überschritten werden. Fragen Sie bitte dazu unser technisches Büro.

13. Bestellinformation

Die Vergabe der Bestellnummer erfolgt, wenn nicht anders angegeben, immer kundenspezifisch. Ihr spezielles Projekt ist damit eindeutig identifizierbar. (Sichere Ersatzteilversorgung)

14. Verbleibende Fragen

richten Sie bitte an Ihre zuständige Landesvertretung <http://www.haacon.de/de/kontakt/vertriebspartner-weltweit.html> oder den Vertrieb Hebesysteme.

Telefon +49 (0)9375/84-25
Fax +49 (0)9375/84-108
E-Mail liftingsystems@haacon.com



7. Safety reserves

Lifting systems with 4 supports are normally designed so that the nominal load can be carried by 2 supports alone.

8. Usage temperatures

-33° to + 50° is the standard range. Temperatures outside these usage temperatures are possible by choosing other plant materials and operating supplies.

9. Additional loads / wind load

The information on the stability of containers against wind forces are based on a 20 foot ISO container 20x8x8 1C. Differing parameters are shown on the wind load charts.

10. Motorised designs

Driven lifting devices work with 2 motors and connecting shafts to the other supports. If the connecting shafts get in the way, supports with individual drives are available. (Version with 4 motors). The automatic position control works only with four motors.

11. Other power connections

The standard selection includes 400 V AC - 230 V AC - 24 V DC motor drives. We can supply other power voltages on request.

12. Dimensioning

The performance data in the technical data respectively show the maximum possible values in operations with the highest demands.

If you do not completely make use of all the parameters, individual values can easily be exceeded. Please ask our technical department about this.

13. Ordering information

The issue of the order number is always customer specific, unless indicated otherwise. This means that your special project is uniquely identifiable. (Safe supply of spare parts)

14. Further questions

Please contact your local country representative, <http://www.haacon.de/de/kontakt/vertriebspartner-weltweit.html>, or the lifting systems sales team.

Phone +49 (0)9375/84-25
Fax +49 (0)9375/84-108
E-mail liftingsystems@haacon.com



7. Marges de sécurité

En général, les systèmes de levage à 4 béquilles sont dimensionnés de manière à ce que 2 béquilles puissent déjà supporter la charge nominale.

8. Températures d'utilisation

-33 à + 50 °C est la plage d'utilisation par défaut. D'autres températures d'utilisation sont possibles en employant d'autres matériaux et fournitures.

9. Charges supplémentaires / charge due à l'action du vent

Les informations spécifiques à la stabilité d'un container aux forces du vent reposent sur un container ISO 20x8x8 1C de 20 pieds. Les paramètres divergents sont représentés sur les diagrammes de la charge due à l'action du vent.

10. Modèles à moteur

Les dispositifs de levage entraînés fonctionnent avec 2 moteurs et des arbres de transmission vers les béquilles restantes.

Lorsque les arbres de transmission sont gênants, il est possible de commander des béquilles à entraînement individuel. (Modèle à 4 moteurs). La régulation automatique de la position fonctionne systématiquement avec 4 moteurs.

11. Autres raccordements au réseau

Les entraînements motorisés 400 V CA - 230 V CA / 24 V CC sont compris dans l'étendue de livraison standard. D'autres tensions de secteur sont disponibles sur demande.

12. Dimensionnement

Les puissances nominales qui figurent dans les caractéristiques techniques représentent respectivement les valeurs max. disponibles à plein régime.

Lorsque vous n'exploitez pas complètement tous les paramètres, certaines valeurs peuvent sans problème être dépassées. À ce propos, prière de consulter notre bureau technique.

13. Information de commande

Sauf indication contraire, le numéro de commande attribué est spécifique au client. Votre projet individuel peut ainsi clairement être identifié. (Approvisionnement sûr en pièces de rechange)

14. Autres questions

Veillez vous adresser à la représentation compétente dans votre pays <http://www.haacon.de/fr/contact/partenaires-commerciaux.html> ou au service Distribution systèmes de levage.

Téléphone +49 (0)9375/84-25
Fax +49 (0)9375/84-108
E-mail liftingsystems@haacon.com